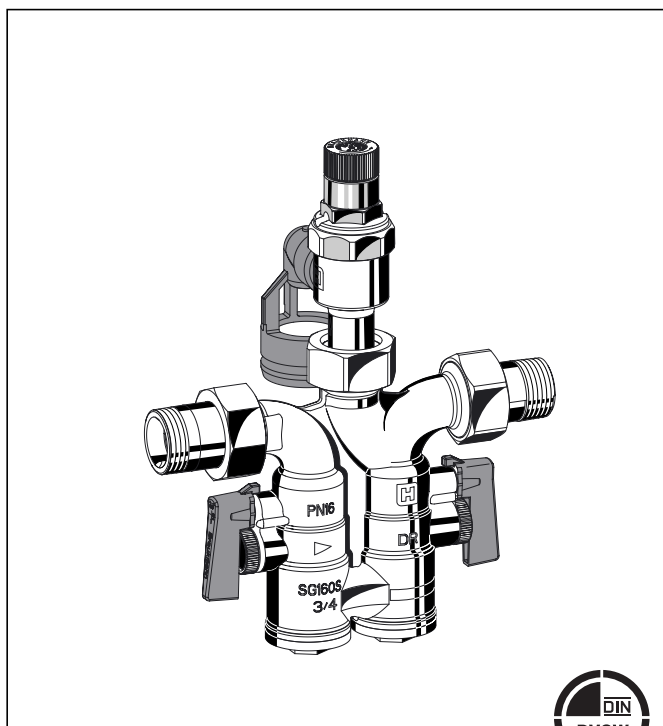


SG160S

ГРУППА БЕЗОПАСНОСТИ СО СМЕННОЙ ВСТАВКОЙ ПРЕДОХРАНИТЕЛЬНОГО КЛАПАНА

Технические характеристики изделия



Конструкция

Группа безопасности включает:

- Корпус с поверочными клапанами G 1/4" на обеих сторонах
- Соединения (версии AA, AB и AC)
- Запорный клапан
- Сменный обратный клапан
- Одобренная сменная вставка предохранительного клапана
- Спускной переходник
- Соединение для расширительного бака

Материалы

- Устойчивый к дезинфицированию латунный корпус
- Латунные соединения
- Запорный клапан, проверочные клапана, вставка предохранительного клапана, обратный клапан и спускной переходник выполнены из высококачественных синтетических материалов
- Мембрана из усиленного волокном NBR
- Уплотнения из NBR

Назначение

Группы безопасности типа SG160S используются для защиты герметичных водонагревателей согласно требованиям DIN 4753, часть 1, DIN 1988 и DIN EN1488. Это компактное устройство, объединяющее в себе все необходимые предохранительные устройства, такие как обратный клапан, запорный клапан, «контрольную точку» и предохранительный клапан мембранного типа. Автоматическое открытие и закрытие предохранительного клапана обеспечивает защиту находящихся ниже по потоку водонагревательных устройств. Обратный клапан предотвращает противодействие, противоток и обратный сифонный дренаж загрязненной воды.

Особенности

- Одобрено DVGW
- Полностью одобрен по защите от уровня шума на группу 1
- Предохранительный клапан проверен по TRD 721 для диапазона давления от 1.0 до 10.0 бар
- Простой спуск
- Соответствует требованиям KTW

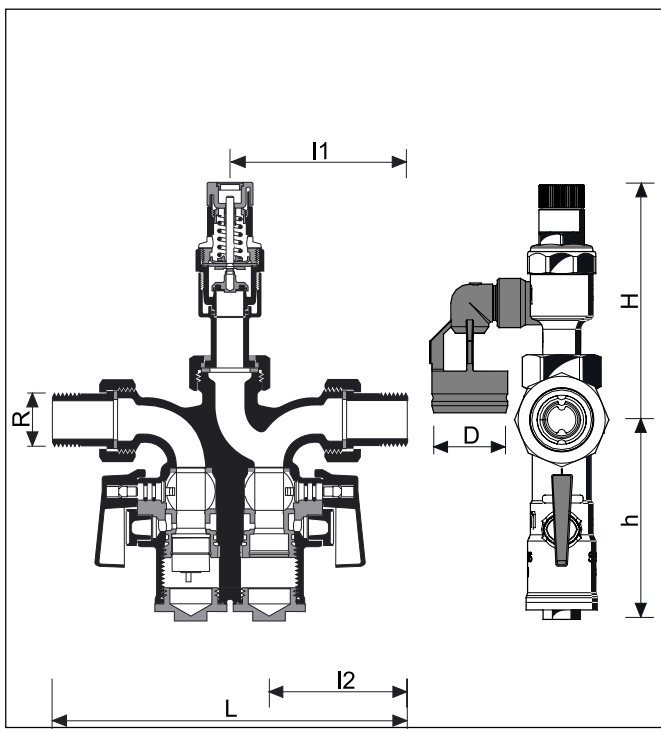
Область применения

Для закрытых водонагревателей в соответствии с требованиями DIN 4753, часть 1 и EN 1717. Опробован на соответствие TRD 721 для диапазона давлений от 1.0 бара до 10.0 бар.

Среда	Вода
Рабочее давление	максимум на 20% ниже установленного на предохранительном клапане

Технические параметры

Положение при установке	Горизонтальное или вертикальное
Настроенное давление	Устанавливается производителем на 6.0, 8.0 или 10.0 бар. Может поставляться со специфическими настройками 1.0 bar и 10.0 bar. Последующее изменение настроек не разрешается и невозможно без повреждения защитной крышки.
Рабочая температура	максимум 40 °C
Размер соединений	1/2" – 1"



Принцип работы

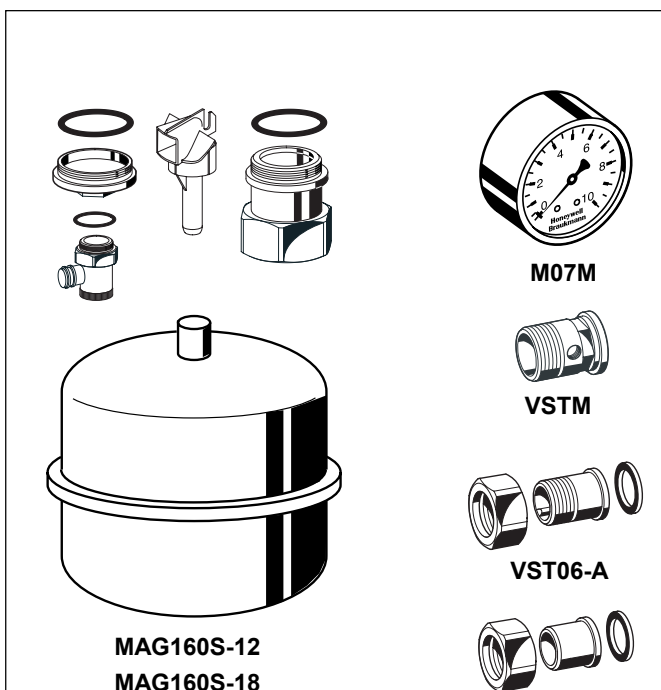
Группы безопасности SG160S совмещают в одном устройстве обратный клапан, запорный клапан, проверочные отверстия и предохранительный клапан мембранного типа. Поток сначала проходит через обратный клапан, удерживая его диск от заклинивания путем воздействия на пружину. Находящийся ниже по потоку предохранительный клапан является клапаном прямого действия, в котором всыс перемещается под действием результирующего усилия от противодействия давления системы и возвратной пружины, закрывающей клапан. Запорный клапан обеспечивает возможность проверки и обслуживания обратного клапана.

Варианты исполнения

- SG160S- ... AA = С наружным резьбовым соединением, настроен на давление 6.0 бар
- SG160S- ... AB = С наружным резьбовым соединением, настроен на давление 8.0 бар
- SG160S- ... AC = С наружным резьбовым соединением, настроен на давление 10.0 бар
- SG160S- ... EA = Без фиттингов, настроен на 6.0 бар
- SG160S- ... EB = Без фиттингов, настроен на 8.0 бар
- SG160S- ... EC = Без фиттингов, настроен на 10.0 бар

Размер соединения

Размеры соединений	R	1/2"	3/4"	1"
Номинальный размер	R	3/4"	3/4"	3/4"
Примерная масса	Версия А	кг	1,64	1,96
	Версия Е		-	1,57
Tundish external -ø (mm)	D	40	40	40
Размеры (мм)	L	178	186	204
	l1	89	93	102
	l2	68,5	72,5	81,5
	H	124,5	124,5	124,5
	h	105,5	105,5	105,5
	Для водонагревателей мощностью до (литров)		200	1000
Номера одобрений предохранительных клапанов	TÜV · SV · 02 - 700 · (1/2", 3/4", 1") · W · p (6 бар)			
	TÜV · SV · 98 - 617 · (1/2", 3/4", 1") · W · p (8, 10 бар)			
Номер рег. DIN/DVGW	NW-6311 BP 0068			



Принадлежности

MAG160S-12

MAG160S-18 Расширительный бак с соединителями

Набор соединителей с пробкой включая выпускной клапан, адаптер и регулятор расхода
 MAG160S-12 = объем 12 литров
 MAG160S-18 = объем 18 литров

M07M

Манометр

Диаметр корпуса 63 мм, резьба тыльного соединения G1/4".
 Диапазон: 0 - 4, 0 - 10, 0 - 16 или 0 - 25 бар.
 Пожалуйста, в заказе указывайте верхнее значение диапазона давления

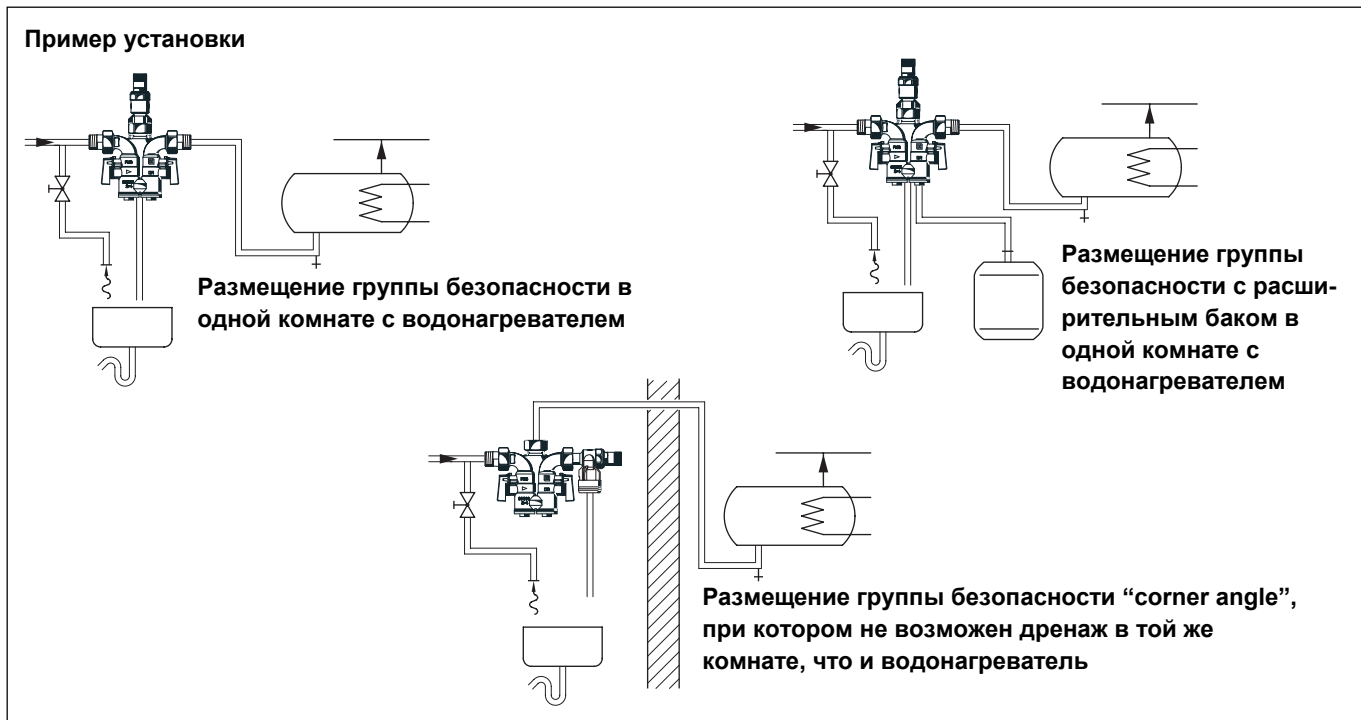
VSTM

Соединение для манометра

VST06

Набор фиттингов

С резьбовым соединением или под пайку
 A = Наружнее резьбовое соединение
 B = Соединение под пайку



Руководство по установке

- Предохранительный клапан должен устанавливаться до водонагревателя в трубе холодного водоснабжения.
- Возможна установка в горизонтальном или вертикальном трубопроводе.
- Установка должна производиться так, чтобы:
 - Между водонагревателем и предохранительным клапаном не было запорного клапана или фиттингов, сужения трубы или фильтра.
 - Обеспечивался хороший доступ для проверки и тех обслуживания.
 - Для избежания необходимости опорожнения при замене вставки предохранительного клапана, клапан должен располагаться над вершиной водонагревателя.
- Если в помещении, в котором установлен водонагреватель, нет водоотводного устройства, то клапан безопасности может устанавливаться в смежном пространстве. При этом выполняется EN 1717.

Типичные варианты применения

Группа безопасности SG160S устанавливается в соответствии с техническими условиями перед водонагревателями.

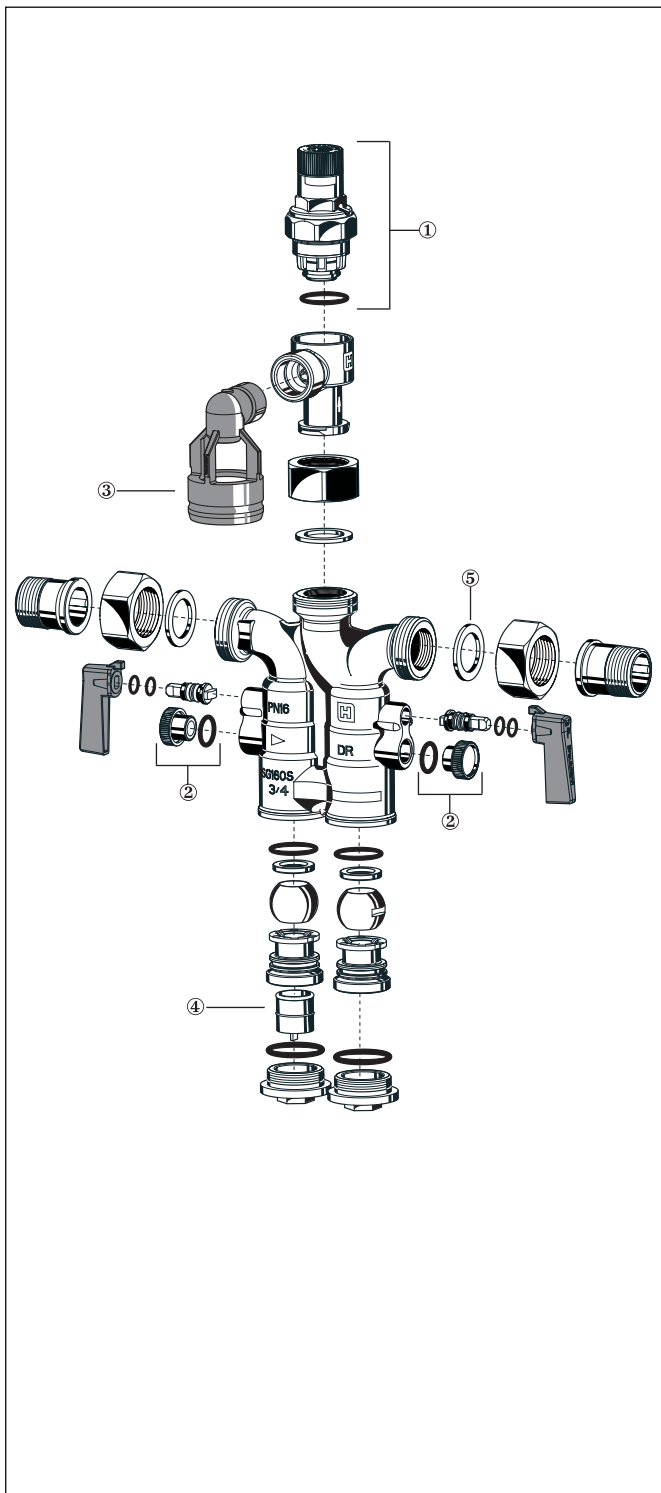
Наиболее типичные варианты использования

- Системы централизованного горячего водоснабжения
- Накопители горячей воды

Осмотр и техническое обслуживание

В соответствии с требованиями стандарта DIN 1988, часть 8, необходимо регулярно выполнять следующие операции. Рекомендуется плановое тех обслуживание.

	Действие	Периодичность	Исполнитель
Проверка и опробирование	Обратный клапан: Проверка осуществляется путем открытия проверочных отверстий и закрытия заходящегося ниже запорного клапана	Ежегодно	Пользователь
	Предохранительный клапан: Операции проверки: Спустите воздух из клапана во время нормальной работы системы. Отработавшая вода должна свободно выйти, а клапан – полностью закрыться при опорожнении.	Каждые 6 месяцев	Пользователь или специалист
Техническое обслуживание	Если клапан не функционирует должным образом, то несколько раз проведенный повторный спуск воздуха может исправить ситуацию. В противном случае потребуется полная проверка клапана.	Ежегодно	Специалист



Запасные части для Группы безопасности SG160S (Начиная с 2004)

Описание	Номинальный размер	Заказной номер
① Сменная вставка предохранительного клапана		
Approval No.	TÜV · SV · 02 - 700 · (1/2", 3/4", 1") · W · p	
6 бар		
Approval No.	TÜV · SV · 98 - 617 · (1/2", 3/4", 1") · W · p	
8 and 10 бар	1/2" - 1"	A152-3/4AA
6 бар	1/2" - 1"	A152-3/4AB
8 бар	1/2" - 1"	A152-3/4AC
10 бар		
② Пробка с кольцевым уплотнением R 1/4" (в упаковке 5 шт.)		S06K-1/4
③ Спускной переходник	1/2" - 1"	TA160S
④ Обратный клапан в сборке	3/4"	2110200
⑤ Уплотнительное кольцо (в упаковке 10 шт.)	1/2" 3/4" 1"	0901443 0901444 0901445

Honeywell

Направление Бытовой Автоматики

ЗАО «Хоневелл»

119048, г. Москва, Лужники 24, 4 этаж

Тел.: (095) 797-99-13, 796-98-00

Факс: (095) 796-98-92

<http://www.honeywell.ru>

<http://europe.hbc.honeywell.com/products/index.html>

Возможно внесение изменений без предварительного уведомления.